

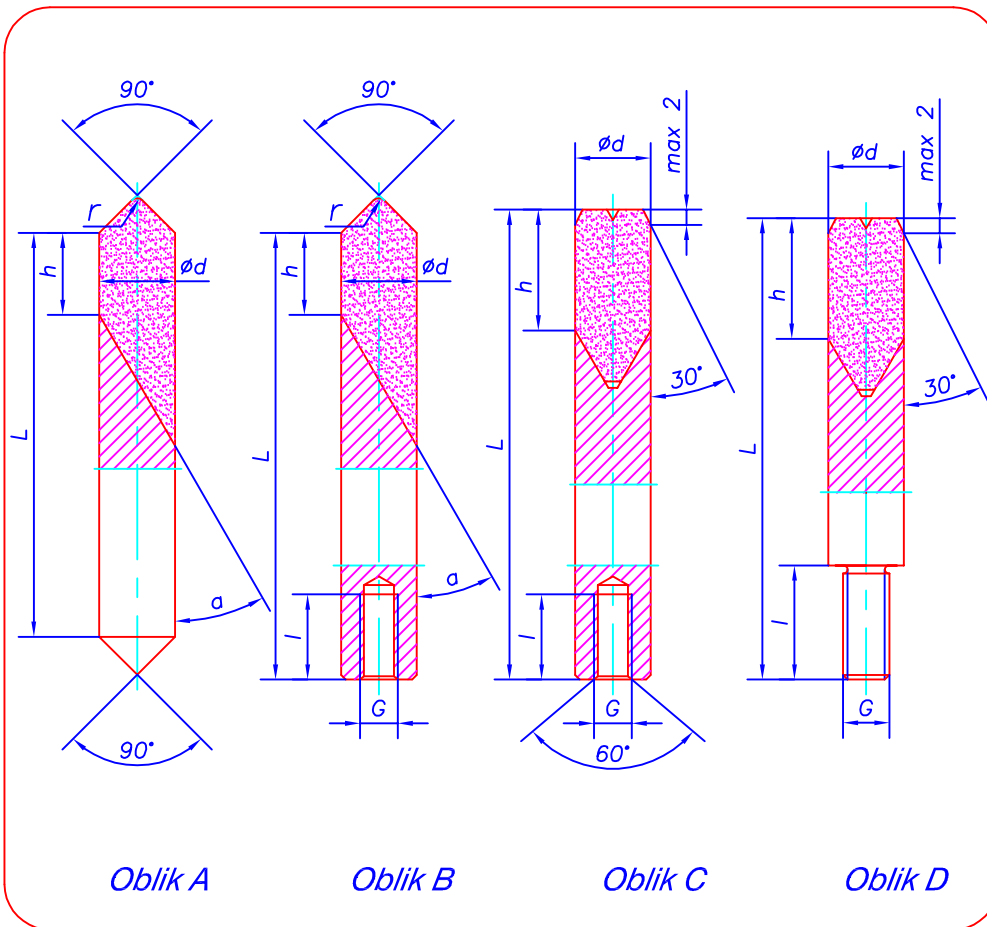
Trnovi za vučenje, vezani mehanički

Kataloški broj	$\varnothing d$		h	L	Oblik A				Oblik B				Oblik C				Oblik D			
	od	do			G		l	G		l	G		l	G		l				
					met	col		met	col		met	col		met	col					
T.01.00.01	12	16	20	100	M8	5/16	16	M10	5/16	20	M8	5/16	16	M10	5/16	20				
T.01.00.02	16	20	22	110	M10	3/8	20	M12	3/8	24	M10	3/8	20	M12	3/8	24				
T.01.00.03	20	25	25	120	M12	1/2	24	M16	1/2	32	M12	1/2	24	M16	1/2	32				
T.01.00.04	25	32	28	150	M16	5/8	32	M16	5/8	32	M16	5/8	32	M16	5/8	32				
T.01.00.05	32	40	30	150	M20	3/4	35	M20	3/4	35	M20	3/4	35	M20	3/4	35				
T.01.00.06	40	50	35	150	M24	1	40	M24	1	40	M24	1	40	M24	1	40				
T.01.00.07	50	60	35	150	M30	1 1/4	45	M30	1 1/4	45	M30	1 1/4	45	M30	1 1/4	45				
T.01.00.08	60	70	40	180	M30	1 1/4	45	M30	1 1/4	45	M30	1 1/4	45	M30	1 1/4	45				
T.01.00.09	70	80	40	180	M36	1 1/2	54	M36	1 1/2	54	M36	1 1/2	54	M36	1 1/2	54				
T.01.00.10	80	100	40	180	M42	1 3/4	63	M42	1 3/4	63	M42	1 3/4	63	M42	1 3/4	63				

Tolerancije izrade

d
+0.02

Prilikom narudžbe navesti kataloški broj, radni prečnik d i oblik.



Trnovi za vučenje, vezani lemljenjem

Kataloški broj	ød		h	L	Oblik A			Oblik B			Oblik C			Oblik D		
	od	do			G		l	G		l	G		l	G		l
					met	col		met	col		met	col		met	col	
T.01.00.11	12	16	20	100	M8	5/16	16	M10	5/16	20	M8	5/16	16	M10	5/16	20
T.01.00.12	16	20	22	110	M10	3/8	20	M12	3/8	24	M10	3/8	20	M12	3/8	24
T.01.00.13	20	25	25	120	M12	1/2	24	M16	1/2	32	M12	1/2	24	M16	1/2	32
T.01.00.14	25	32	28	150	M16	5/8	32	M16	5/8	32	M16	5/8	32	M16	5/8	32
T.01.00.15	32	40	30	150	M20	3/4	35	M20	3/4	35	M20	3/4	35	M20	3/4	35
T.01.00.16	40	50	35	150	M24	1	40	M24	1	40	M24	1	40	M24	1	40
T.01.00.17	50	60	35	150	M30	1 1/4	45	M30	1 1/4	45	M30	1 1/4	45	M30	1 1/4	45
T.01.00.18	60	70	40	180	M30	1 1/4	45	M30	1 1/4	45	M30	1 1/4	45	M30	1 1/4	45
T.01.00.19	70	80	40	180	M36	1 1/2	54	M36	1 1/2	54	M36	1 1/2	54	M36	1 1/2	54
T.01.00.20	80	100	40	180	M42	1 3/4	63	M42	1 3/4	63	M42	1 3/4	63	M42	1 3/4	63

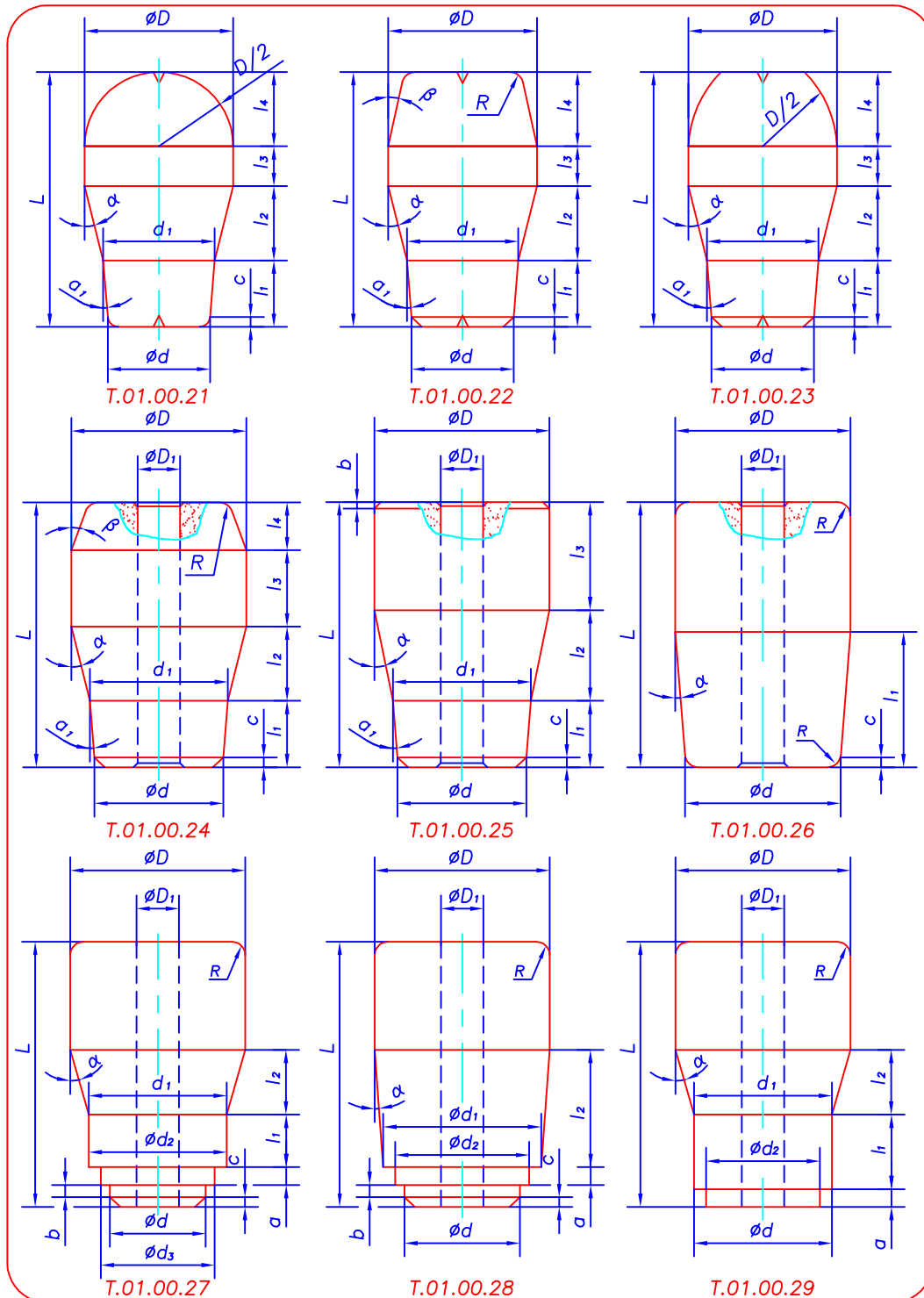
Tolerancije izrade

d

+0.02

Prilikom narudžbe navesti kataloški broj, radni prečnik d i oblik.

Slobodni (leteći) trnovi



Prilikom narudžbine potrebno je navesti kataloški broj, oblik i definisati sve vrednosti dimenzija ili dostaviti kompletan crtež.